

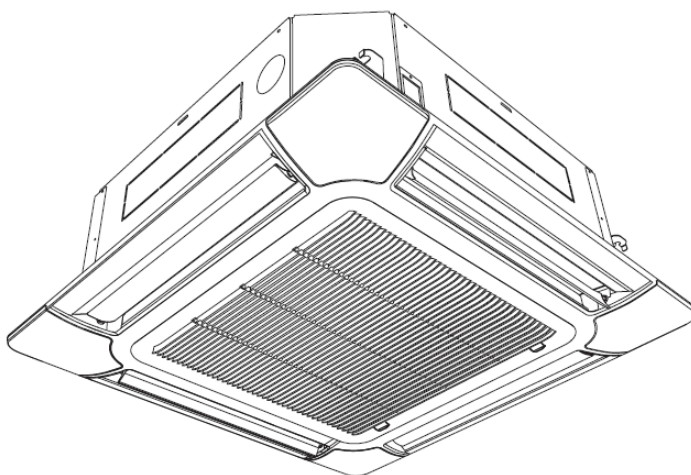
Návod k obsluze

Kazetový typ – INVERTER



bezfreónové ekologické chladivo

AUF 12UiB



Uchovejte tento manuál i pro budoucí použití.

Bezpečnostní opatření



NEBEZPEČÍ !

- Nepřistupujte k instalaci tohoto zařízení sami vlastními silami.
- Toto zařízení neobsahuje žádné části, které by opravoval uživatel vlastními silami. Ve věci oprav si vždy vyžádejte pomoc oprávněného servisního pracovníka.
- Při přemísťování zařízení si vyžádejte pomoc oprávněného servisního pracovníka pro odpojení a pro nainstalování jednotky.
- Nestůjte po dlouhou dobu v přímém proudu chladného vzduchu, abyste neprochladli.
- Nestrkejte prsty nebo předměty do výstupních otvorů nebo do vstupních mřížek.
- Klimatizační jednotku nespouštějte a nezastavujte pomocí zastrčení a vytažení zástrčky síťového napájecího kabelu.
- Dejte pozor, aby nedošlo k poškození síťového napájecího kabelu.
- V případě nesprávné funkce klimatizačního zařízení (zápach po spálenině, a tak dále) okamžitě zastavte činnost zařízení, odpojte zástrčku síťového napájecího kabelu, a vyžádejte si pomoc oprávněného servisního pracovníka.
- Pokud u zařízení dojde k poškození síťového napájecího kabelu, tak výměnu kabelu musí provést výhradně jen oprávněný servisní pracovník, protože se zde vyžaduje použití speciálních nástrojů a specifického typu kabelu.



VÝSTRAHA !

- V průběhu použití zařízení občas vyvětrejte.
- Proud vzduchu nezaměřujte přímo na otevřená topeniště nebo na topná zařízení.
- Na klimatizační zařízení nezavěšujte nebo nepokládejte jakékoliv předměty.
- Nezavěšujte jakékoliv předměty z vnitřní jednotky.
- Na horní část klimatizačního zařízení nestavte vázy s květinami nebo nádoby s vodou.
- Nevystavujte klimatizační zařízení přímému působení vody.
- Neobsluhujte klimatizační zařízení vlhkýma rukama.
- Netahejte za síťový napájecí kabel.
- Pokud nebudete jednotku po delší dobu používat, tak vypněte její napájení.
- Překontrolujte stav instalačního stanoviště z hlediska poškození.
- Do přímého směru proudu vzduchu neumísťujte zvířata nebo květiny.
- Nepijte vodu vypouštěnou z klimatizačního zařízení.
- Klimatizační zařízení nepoužívejte v aplikacích souvisejících se skladováním potravin, rostlin nebo zvířat, přesných výrobků nebo uměleckých děl.
- Při režimu topení se mohou připojovací ventily ohřát; postupujte opatrně.
- Nevystavujte žebra radiátoru žádnému silnému tlaku.
- Klimatizační zařízení provozujte pouze při nainstalovaných vzduchových filtrech.
- Neomezujte nebo nezakrývejte vstupní mřížky a výstupní otvory.
- Ujistěte se, že veškeré elektrické zařízení je umístěné ve vzdálenosti nejméně jednoho metru od vnitřní a od vnější jednotky.
- Klimatizační zařízení neinstalujte v blízkosti otevřeného topeniště nebo jiného topného zařízení.
- Při instalaci vnitřní a vnější jednotky přijměte preventivní bezpečnostní opatření k ochraně proti přístupu dětí.
- V blízkosti klimatizačního zařízení nepoužívejte hořlavé plyny.

Znaky a funkce

Automatická činnost

- **Model chlazení**
Stiskněte opakovaně tlačítko START/STOP a jednotka zahájí automatickou činnost v systému chlazení nebo ventilátoru, v závislosti na nastavení termostatu a aktuální teplotě v místnosti.
- **Model topení a chlazení (obrácený chod)**
Stiskněte opakovaně tlačítko START/STOP a jednotka zahájí automatickou činnost v systému topení, chlazení nebo monitoringu, v závislosti na nastavení termostatu a aktuální teplotě v místnosti.

Noční časovač

- **Model chlazení**
Když stisknete tlačítko SLEEP během režimu chlazení nebo ventilátoru, nastavení termostatu se bude během intervalu činnosti postupně zvyšovat. Po dosažení nastavené teploty se jednotka automaticky vypne.
- **Model topení a chlazení (obrácený chod)**
Když stisknete tlačítko SLEEP během režimu topení, nastavení termostatu se bude během intervalu činnosti postupně snižovat; během režimu chlazení nebo ventilátoru se bude nastavení termostatu v intervalu činnosti postupně zvyšovat. Po dosažení nastavené teploty se jednotka automaticky vypne.

Bezdrátové dálkové ovládání

Bezdrátové dálkové ovládání Vám umožňuje pohodlné ovládání činnosti klimatizace.

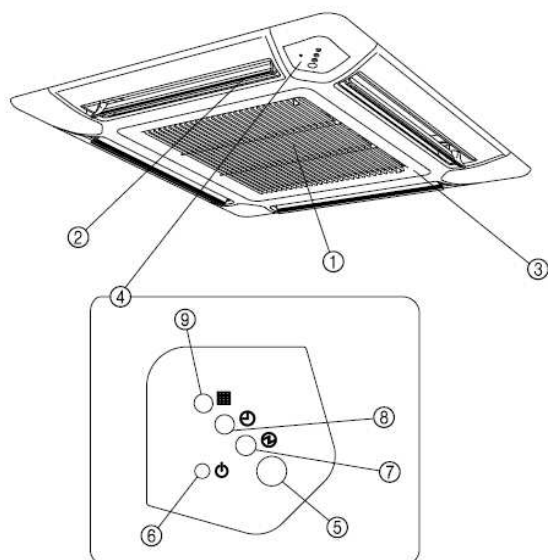
Všesměrový proud vzduchu – činnost kývání

Obousměrným řízením směru vzduchu díky kývání nahoru/dolů a doprava/doleva dosáhnete trojrozměrného ovládání směru proudu vzduchu. Ačkoliv se automaticky spustí směr proudu nahoru/dolů - podle režimu činnosti klimatizace; je možné nastavit směr proudění na základě režimu činnosti klimatizace.

Filtr odolný proti plísni

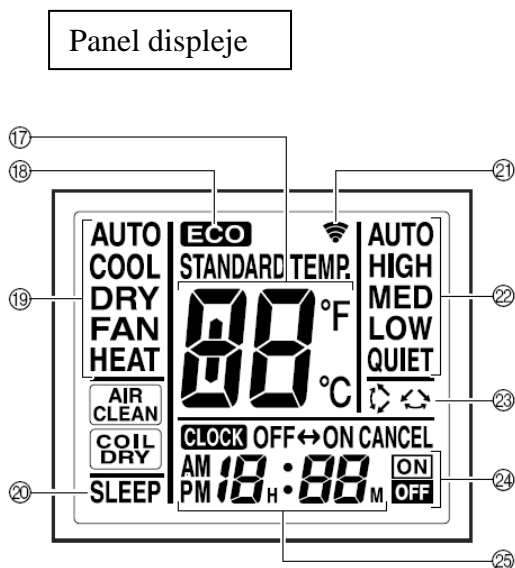
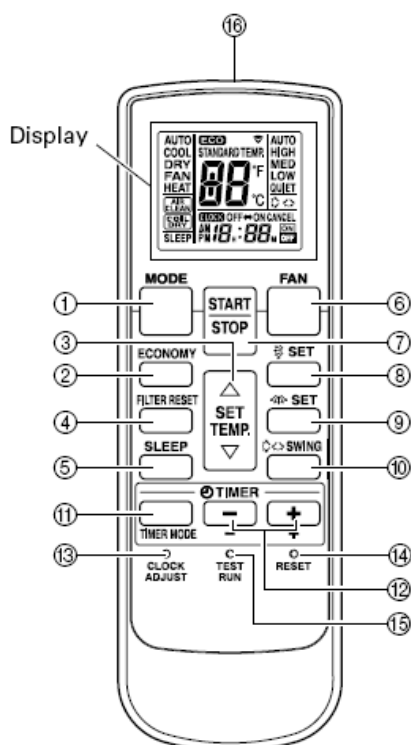
Pro čistější použití a jednodušší péči byl vyvinut filtr, který je odolný proti tvorbě plísní.

Názvy částí a součástí



- ① Vzduchový filtr (ve vstupní mřížce)
- ② Lamely pro výfuk vzduchu
- ③ Vstupní mřížka
- ④ Kontrolní panel
- ⑤ Přijímač signálu dálkového ovladače
- ⑥ Tlačítko pro manuální ovládání
- ⑦ Kontrolka provozu (červená)
- ⑧ Kontrolka časovače (zelená)
- ⑨ Kontrolka filtru (oranžová)

Dálkový ovladač



- | | | | |
|---|--|---|---------------------------------|
| ① | MODE – tlačítko pro výběr režimu | ⑩ | SWING – kývavý pohyb lamel |
| ② | ECONOMY – úsporný provoz | ⑪ | TIME MODE – režim časování |
| ③ | Nastavení teploty | ⑫ | TIMER SET – nastavení časování |
| ④ | Tlačítko FILTER RESET | ⑬ | CLOCK ADJUST – nastavení hodin |
| ⑤ | SLEEP – program spánku | ⑭ | RESET |
| ⑥ | FAN – tlačítko pro výběr ventilátoru | ⑮ | TEST RUN – testovací provoz |
| ⑦ | START/STOP – zapnutí/vypnutí | ⑯ | Přenašeč signálu |
| ⑧ | SET – nastavení lamel (vertikálních) | ⑰ | Zobrazení nastavené teploty |
| ⑨ | SET – nastavení lamel (horizontálních) | ⑱ | Zobrazení režimu ECONOMY |
| | | ⑲ | Zobrazení zvoleného režimu |
| | | ⑳ | Zobrazení režimu SLEEP |
| | | ㉑ | Indikátor přenosu signálu |
| | | ㉒ | Zobrazení rychlosti ventilátoru |
| | | ㉓ | Zobrazení režimu SWING |
| | | ㉔ | Zobrazení režimu časovače |
| | | ㉕ | Zobrazení hodin |

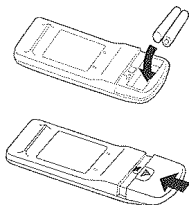
- Toto tlačítko se používá pouze při instalaci a nemělo by se používat za normálních podmínek. Může způsobit špatnou funkci termostatu.
- Je-li tlačítko stisknuto během normální činnosti, jednotka přepne do testovacího režimu; zároveň začnou blikat kontrolky provozu a časovače na vnitřní jednotce.
- Pro zastavení testovacího režimu stiskněte znovu tlačítko TEST RUN nebo klimatizaci vypněte (START/STOP)

Některé vnitřní jednotky nemusí být vybaveny všemi funkcemi, které jsou uvedeny na tomto dálkovém ovladači. Vnitřní jednotka bude pípat a kontrolky OPERATION, TIMER a FILTER budou blikat, pokud na ovladači stisknete tlačítko pro funkci, kterou daná jednotka nedisponuje.

Před spuštěním

Vsazení baterií (R03/LR03 x 2)

- 1 Stiskněte víčko místa s bateriemi a vysuňte jej ve směru šipky**
- 2 Vložte baterie**
Ujistěte se, že je správný směr polarit u baterií. (+ / -)
- 3 Zavřete víčko**





Nikdy nemixujte nové a použité baterie nebo baterie jiného typu. Za normálních okolností by měly baterie vydržet asi jeden rok. Pokud se znatelně sníží dosah ovládání, vyměňte baterie a stiskněte pomocí hrotu propisky nebo jiného malého předmětu tlačítko ACL.

Pozor!

- Dejte pozor, aby děti baterie nespolkly.
- Když delší dobu ovládání nepoužíváte, vyjměte baterie, aby jste zabránili možnému vytečení baterií a poškození jednotky.
- Pokud Vám přijde bateriová tekutina do styku s kůží, očima nebo ústy, okamžitě omyjte poškozené místo dostatečným množstvím vody a konzultujte s lékařem.
- Prázdné baterie by měly být rychle odstraněny buď umístěním do veřejné sbírky bateriového odpadu nebo vrácením příslušné organizaci.
- Nepokoušejte se prázdné baterie dobít.

Nastavení aktuálního času

- 1 Stiskněte tlačítko nastavení času (CLOCK ADJUST).**
Pro stisknutí použijte hrot propisky nebo jiný malý předmět.
- 2 Pro nastavení času použijte tlačítka nastavení času (TIMER SET), (+/-)**
 -  Použijte pro posunutí času dopředu.
 -  Použijte pro navrácení času zpět.

(Pro posunutí času o 1 minutu stiskněte tlačítko jednou, přidržením tlačítka se čas mění o 10 minut najednou.)

- 3 Stiskněte opět tlačítko nastavení hodin (CLOCK ADJUST)**
Tím dokončíte nastavení; hodiny se rozběhnou.

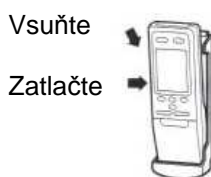
Použití dálkového ovládání

- Dálkové ovládání musí být pro správnou funkci namířeno na přijímač signálu.
- Dosah: asi 7 metrů.
- Po obdržení signálu klimatizací uslyšíte pípnutí.
- Pokud neslyšíte pípnutí, stiskněte tlačítko dálkového ovládání znovu.

Držák na dálkové ovládání



1) Montáž držáku



Vsuňte
Zatlačte

2) Vsunutí dálkového ovládání



Vysuňte nahoru
Vytáhněte

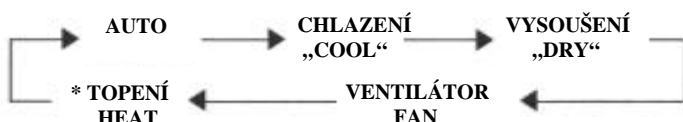
3) Vyjmutí ovládání pro použití v rukou

Provoz

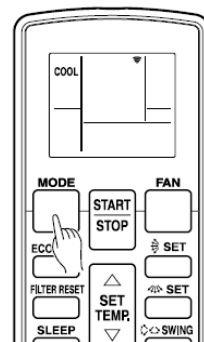
Instrukce vztahující se k topení (*) jsou určeny pouze pro modely s chlazením i topením.

Výběr režimu provozu

- 1 Stiskněte tlačítko START/STOP**
Jednotka se spustí a rozsvítí se (červeně) provozní kontrolka.
- 2 Stiskněte hlavní spínač MODE a vyberte požadovaný režim**
Každým stisknutím tlačítka se změní režim v následujícím pořadí:



Asi o tři sekundy později se opět zobrazí kompletní displej.



Př.: je-li nastaven režim chlazení COOL

Nastavení termostatu

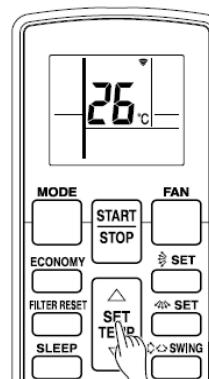
Stiskněte tlačítko nastavení teploty (SET TEMP)

- Použijte pro zvýšení nastavení termostatu
- Použijte pro snížení nastavení termostatu

AUTO..... 18 °C až 30 °C
Topení.....16 °C až 30 °C
Chlazení/Vysoušení18 °C až 30 °C

Termostat není možné používat pro nastavení teploty při režimu ventilátoru (teplota se nezobrazí na displeji dálkového ovládní).

Asi o tři sekundy později se opět zobrazí kompletní displej.



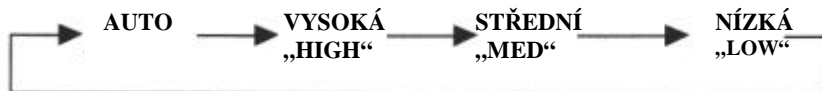
Př.: je-li nastaveno na 26 °C

Nastavení termostatu by mělo zohlednit standardní hodnotu; může se poněkud lišit od aktuální teploty pokoje.

Nastavení rychlosti ventilátoru

Stiskněte tlačítko ovládní ventilátoru a vyberte rychlost ventilátoru.

Každým stisknutím tlačítka se změní rychlost v následujícím pořadí:



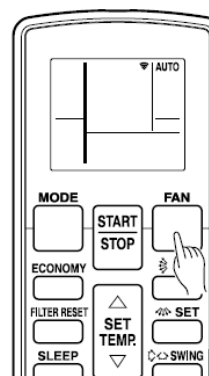
Asi o tři sekundy později se opět zobrazí kompletní displej.

Je-li nastaveno na AUTO:

Topení: ventilátor pracuje tak, aby teplý vzduch optimálně cirkuloval. Je-li však teplota vzduchu nízká, ventilátor se otáčí velice pomalu.

Chlazení: Přiblíží-li se teplota v pokoji teplotě nastavené termostatem, ventilátor zpomalí.

Ventilátor: Ventilátor se střídavě zapíná a vypíná. Když se zapne, běží malou rychlostí.



Př.: je-li nastaveno AUTO

Režim QUIET – tichý provoz

Pokud nastavíte ventilátor na režim QUIET, jednotka poběží ve velice tichém chodu. Tato funkce není možná během režimu vysoušení

Ukončení provozu

Pro ukončení provozu jednotky stiskněte tlačítko **START/STOP**. Červená kontrolka OPERATION zhasne a provoz jednotky je ukončen.

O provozním režimu

Automatický režim AUTO CHANGEOVER (*automatická změna):

- **AUTO:** Krátce po výběru AUTO CHANGEOVERu pracuje ventilátor po dobu jedné minuty velmi malou rychlostí. Během této doby dochází k monitorování aktuálních podmínek v místnosti, aby mohl být vybrán optimální pracovní režim.
- Pokud je rozdíl mezi nastavenou teplotou a teplotou v místnosti více než 2°C: spustí se režim chlazení nebo vysoušení
- Pokud je rozdíl mezi nastavenou teplotou a teplotou v místnosti +/- 2°C: spustí se monitorovací režim
- Pokud je rozdíl mezi nastavenou teplotou a teplotou v místnosti více - 2°C: spustí se režim topení
- Přizpůsobí-li klimatizace pokojovou teplotu na úroveň blízkou nastavení na termostatu, začne kontrolní provoz. V tomto režimu bude ventilátor pracovat velmi malou rychlostí. Když se teplota místnosti následně změní, klimatizační jednotka opět vybere optimální pracovní režim (topení, chlazení), aby přizpůsobila teplotu místnosti teplotě nastavené na termostatu. (pracovní rozmezí kontrolního režimu je ± 2 °C od nastavené teploty termostatu.)
- Není-li režim, který byl automaticky vybrán jednotkou, dostačující, na str. 5 najdete návod na jeho změnu. (topení, chlazení, vysoušení, ventilátor – HEAT, COOL, DRY, FAN).

Automatický režim (AUTO):

Topení:

- Použití pro zvyšování teploty v místnosti.
- Po výběru režimu topení pracuje ventilátor po dobu 3 – 5 minut, než se přepne na vybraný režim, malou rychlostí. Je to z důvodu umožnění zahřátí vnitřní jednotky před začátkem plného provozu.
- Je-li teplota místnosti velmi nízká, na venkovní jednotce se může tvořit námraza a tím se může snížit topný výkon.

Pro odstranění námrazy spouští jednotka automaticky čas od času odtávání. Během odtávání bude režim topení dočasně přerušen. Odtávání se zobrazí také na displeji dálkového ovládání.

Chlazení:

- Použití pro chlazení místnosti.

Vysoušení:

- Použití pro jemné chlazení a zároveň vysoušení místnosti.
- V režimu vysoušení nelze místnost vytápět.
- Během vysoušení, bude jednotka pracovat velmi malou rychlostí; aby byla přizpůsobena vlhkost místnosti, ventilátor vnitřní jednotky se může čas od času zastavit. Ventilátor může také pracovat pomalu, když zjišťuje aktuální vlhkost místnosti.
- V režimu vysoušení nemůže být rychlost ventilátoru ručně změněna.

Ventilátor:

- Použití pro cirkulaci vzduchu po místnosti.

*Během režimu topení:

Nastavte termostat na teplotu, která je vyšší než aktuální teplota místnosti. Režim topení nebude v provozu v případě, že bude nastavená teplota nižší než aktuální teplota místnosti.

Během režimu chlazení:

Nastavte termostat na teplotu, která je nižší než aktuální teplota místnosti. Režim chlazení nebude v provozu v případě, že bude nastavená teplota vyšší než aktuální teplota místnosti. (režim chlazení bude pracovat pouze ventilátor.

Během režimu ventilátoru:

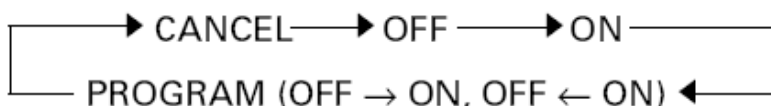
Nelze použít jednotku pro vytápění či chlazení pokoje.

Časovač - TIMER

Použití časovače (off timer/on timer – časované vypnutí/zapnutí)

Před využitím funkce časovače se ujistěte, že je na dálkovém ovládní správně nastaven aktuální čas (viz str. 6)

- 1 **Stiskněte tlačítko START/STOP**, rozsvítí se červená provozní kontrolka. Pokud je již zařízení v provozu, postupujte od bodu 2.
- 2 **Stiskněte tlačítko TIMER MODE a nastavte požadovanou dobu vypnutí/zapnutí.** Každým stisknutím tlačítka se změní funkce časovače v následujícím pořadí:



Na vnitřní jednotce se rozsvítí zelená kontrolka časovače.

- 3 **Stiskněte tlačítko TIMER SET a nastavte požadovanou dobu časovače**

- Použijte pro posunutí času dopředu.
- Použijte pro navrácení času zpět.

(Nastavte čas v době, kdy displej bliká – blikání potrvá zhruba 5 sekund. Za 5 sekund se znovu objeví kompletní displej.)

Zrušení časovače

Tlačítkem TIMER MODE vyberte „CANCEL“. Klimatizace se vrátí do normální činnosti.

Změna nastavení časovače

Proveďte kroky 2 a 3.

Zastavení činnosti klimatizace je-li v provozu časovač

Stiskněte tlačítko START/STOP.

Změna provozních podmínek

Pokud chcete změnit provozní podmínky (režim, rychlost ventilátoru, nastavení termostatu) po nastavení časovače, počkejte, až se opět zobrazí kompletní displej, pak stiskněte tlačítka pro vykonání požadované změny.

Použití programu časovače

- 1 **Stiskněte tlačítko START/STOP**, rozsvítí se červená provozní kontrolka. Pokud je již zařízení v provozu, postupujte od bodu 2.
- 2 **Nastavte požadované časy pro vypnutí a zapnutí časovače.** Nastavení požadovaného provozu a času viz odstavec „Použití časovače (off timer/on timer – vypnutí/zapnutí)“. Asi po 5 sekundách se znovu zobrazí kompletní displej. Na vnitřní jednotce se rozsvítí zelená kontrolka časovače.
- 3 **Stiskněte tlačítko TIMER MODE a vyberte program časovače (zobrazí se buď OFF → ON nebo OFF ← ON).** Na displeji bude střídavě zobrazeno „OFF timer“ a „ON timer“, načež se zobrazí časové nastavení, které nastane nejdříve.
 - Program časovače zahájí činnost. (Pokud byl jako první nastaven ON timer - časované zapnutí, klimatizace se vypne.) Za 5 sekund se znovu objeví kompletní displej.

O režimu časovače

- Provoz časovače umožňuje integrovat zapnutí a vypnutí časovače do jediné operace. Operace může zahrnovat přechod od vypnutí k zapnutí a od zapnutí k vypnutí v intervalu 24 hod.
- První funkcí časovače bude ta, která je nastavena nejbližšímu aktuálnímu času. Pořadí činností se zobrazuje šipkami na displeji ovládní. (OFF → ON nebo OFF ← ON).
- Příklad programu časovače: nechte klimatizaci automaticky vypnout (OFF), až půjdete spát, a zapnout (ON) než vstanete.

Zrušení časovače

Tlačítkem TIMER MODE vyberte „CANCEL“. Klimatizace se vrátí do normální činnosti.

Změna nastavení časovače

Proveďte kroky popsané v odstavci „Použití časovače (off timer/on timer“ a vyberte nastavení, které chcete změnit. Stiskněte TIMER a vyberte buď OFF → ON nebo OFF ← ON.

Zastavení činnosti klimatizace je-li v provozu časovač

Stiskněte tlačítko START/STOP.

Změna provozních podmínek

Pokud chcete změnit provozní podmínky (režim, rychlost ventilátoru, nastavení termostatu) po nastavení časovače, počkejte, až se opět zobrazí kompletní displej, pak stiskněte tlačítka pro vykonání požadované změny.

Noční časovač - SLEEP TIMER

Na rozdíl od jiných funkcí, noční časovač se používá pro nastavení časového intervalu, ve kterém klimatizace nepracuje.

Použití nočního časovače

Když klimatizace je či není v činnosti, **stiskněte tlačítko SLEEP**. Obě červené provozní kontrolky vnitřní jednotky a zelená kontrolka časovače se rozsvítí.

Změna nastavení časovače

Ještě jednou stiskněte tlačítko SLEEP a nastavte pomocí tlačítka TIMER SET. Nastavte čas v době, kdy displej bliká – blikání potrvá zhruba 5 sekund.

- Použijte pro posunutí času dopředu.
- Použijte pro navrácení času zpět.

Za 5 sekund se znovu objeví kompletní displej.

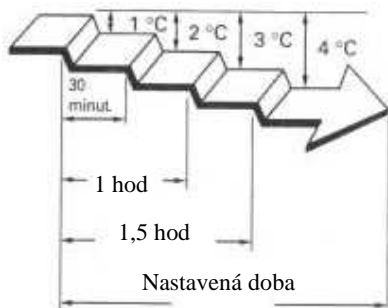
O nočním časovači

Noční časovač „SLEEP timer“ automaticky přizpůsobuje nastavení termostatu v závislosti na nastavení hodin, aby zabránil přílišnému topení či chlazení během spánku. Po uplynutí nastaveného času se klimatizace úplně zastaví.

▪ Při topení

Je-li nastaven noční časovač, bude nastavená teplota snížena o 1 °C každých 30 minut. Když dosáhne snížení celkem o 4 °C, bude jednotka tuto teplotu udržovat do uplynutí nastavené doby, po kterém se automaticky vypne.

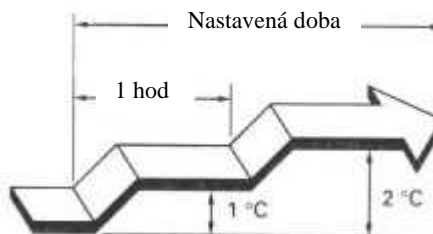
Nastavení nočního časovače



▪ Při chlazení/vysoušení

Je-li nastaven noční časovač, bude nastavená teplota zvýšena o 1 °C každých 60 minut. Když dosáhne zvýšení celkem o 2 °C, bude jednotka tuto teplotu udržovat do uplynutí nastavené doby, po kterém se automaticky vypne.

Nastavení nočního časovače



Zrušení časovače

Tlačítkem TIMER MODE vyberte „CANCEL“.
Klimatizace se vrátí do normální činnosti.

Zastavení činnosti klimatizace je-li v provozu časovač

Stiskněte tlačítko START/STOP.

Zrušení funkce FILTER RESET

Některé jednotky jsou vybaveny kontrolkou, která ukazuje, že je čas vyčistit vzduchové filtry.

Jak zrušit funkci

Stiskněte tlačítko FILTER RESET. Oranžová kontrolka FILTER na vnitřní jednotce přestane blikat.

Režim MANUAL AUTO

Tento režim použijte pouze v případě, že jste ztratili dálkový ovladač nebo vám nefunguje.

Jak spustit tento režim

Na hlavním kontrolním panelu stiskněte tlačítko MANUAL AUTO. Abyste tento režim zrušili, stiskněte toto tlačítko ještě jednou.

Pokud spouštíte jednotku v režimu MANUAL AUTO, jednotka poběží se stejnými hodnotami, jako byste na dálkovém ovladači zvolili režim AUTO. Rychlost ventilátoru bude automatická a termostat bude nastaven na 24°C.

Přizpůsobování směru cirkulace vzduchu

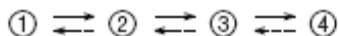
Instrukce vztahující se k topení (*) jsou určeny pouze pro modely s chlazením i topením.

Vertikální přizpůsobení směru proudu vzduchu

POZOR!

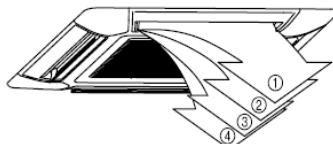
Stiskněte SET (vertikální)

Každým stisknutím tlačítka se změní rozpětí směru proudu vzduchu následovně:



Typy nastavení proudu vzduchu:

- ①, ②, ③, ④: Chlazení/vysoušení
- ②, ③, ④: *Topení



Displej dálkového ovládání se nemění.

- Vertikální směr proudu vzduchu se řídí automaticky ve vztahu k vybranému režimu.

Při chlazení/vysoušení: Horizontální proud ①
 *Při topení: Vertikální proud ④

- Během automatického programu bude po dobu jedné minuty od začátku provozu proud vzduchu horizontální ①, během této periody nelze proud vzduchu přizpůsobovat.

Nedávejte prsty nebo cizí předměty do výstupního kanálu, ventilátor pracuje rychle a mohl by způsobit zranění.

- K přizpůsobení směru proudu vzduchu nahoru / dolů nebo doprava / doleva používejte vždy tlačítka na dálkovém ovládacím. Manuální posunutí může způsobit nesprávný provoz; v tomto případě, zastavte provoz a restartujte. Lamely by měly znovu začít správně pracovat.
- Při použití v místnosti s dětmi, staršími či nemocnými lidmi, zvažte při nastavování správnost směru proudu vzduchu.

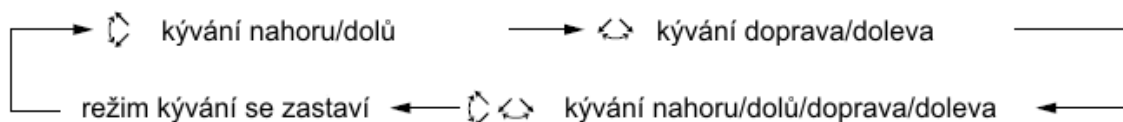
Provoz kývání žaluzií - SWING

Před vykonáváním následujících kroků klimatizaci zapněte. Kývavý pohyb doleva/doprava a nahoru/dolů/doleva/doprava nefunguje u modelů, které nejsou vybaveny horizontálními lamelami.

Výběr provozu kývání SWING

Stiskněte tlačítko SWING.

Pokaždé když stisknete tlačítko SWING, proces kývání se bude měnit následovně:



Zrušení provozu kývání SWING

Lamely se automaticky vrátí do původní polohy.

O provozu kývání:

druh režimu	rozsah pohybu
chlazení/vysoušení/ventilátor	① až ④
topení	② až ④

- Provoz kývání může dočasně zastavit, když není v provozu ventilátor klimatizace nebo když pracuje velmi malou rychlostí.

Režim ECONOMY

Jak spustit režim ECONOMY

Stiskněte tlačítko ECONOMY. Na displeji dálkového ovladače se objeví „ECO“. Tímto je spuštěn ekonomický provoz.

Jak zastavit režim ECONOMY

Znovu stiskněte tlačítko ECONOMY. Z displeje dálkového ovladače zmizí „ECO“. Provoz jednotky se vrátí do běžného režimu.

- Při maximálním výkonu je provoz ECONOMY schopen chladit nebo topit přibližně na 70% výkonu běžného provozu.
- Pokud je v provozu Economy spuštěn režim chlazení, zlepší se vysoušení. Tato funkce je obzvláště vhodná, pokud chcete odebrat z místnosti vzdušnou vlhkost bez výraznějšího snižování teploty
- Během provozu Economy termostat automaticky nastaví změny podle teploty, tímto se zabrání zbytečnému chlazení nebo topení, aby byl provoz nejekonomičtější.
- Pokud vám nevyhovuje chlazení či topení během provozu Economy, vyberte normální provoz.

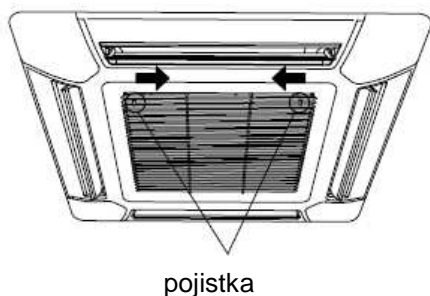
Čištění a údržba

- POZOR !**
- Před čištěním jednotky se ujistěte, že je vypnutá a že je odpojen přívod elektrické energie.
 - Vypněte elektrickým vypínačem.

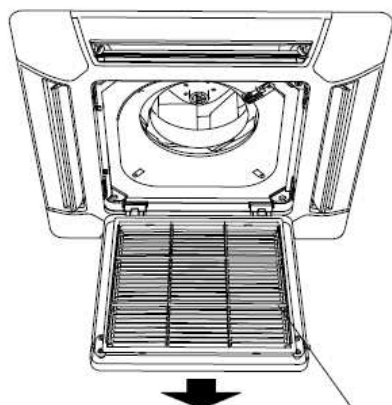
Čištění vzduchového filtru

Pokud bliká kontrolka FILTER, vyjměte filtr a vyčistěte jej.

1. Pro otevření jednotky stiskněte pojistky na obou stranách do středu jednotky.



2. Vytáhněte filtry nahoru a vyjměte je.



Vzduchový filtr

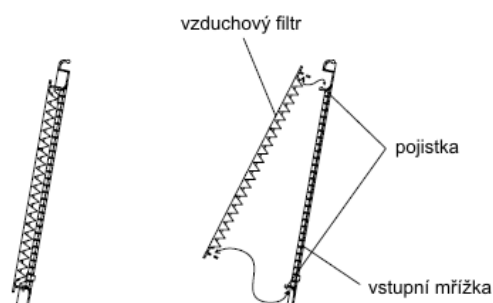
3. Čištění filtru

Odstraňte prach ze vzduchového filtru vysátím či umytím. Po umytí nechte filtr řádně oschnout a nevystavujte ho slunečnímu záření.

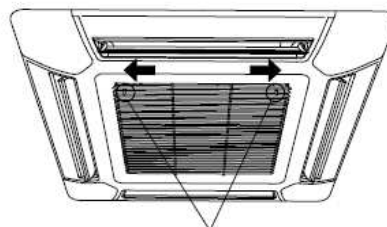
- Prach můžete z filtru odstranit vysavačem nebo umytím jemným prostředkem a teplou vodou. Po umytí nechte filtr před opětovným nainstalováním řádně uschnout na stinném místě.
- Pokud nebude zabráněno akumulaci nečistot na filtru, proud vzduchu bude redukován, bude se snižovat účinnost provozu a zvyšovat hluk.
- Při normální intenzitě používání by měl být filtr vyčištěn každé čtyři týdny.

4. Namontujte filtr zpět do vstupní mřížky

- Filtr zasuňte dovnitř do vstupní mřížky
- Ujistěte se, že vzduchový filtr správně zapadl do držáku.



5. Zavřete vstupní mřížku zpět a zajistěte ji pojistkami.



- Je-li klimatizace používána v dlouhých intervalech, může se v ní akumulovat znečištění a snižovat se tak její výkon. Doporučujeme jednotku kromě Vašeho pravidelného čištění a údržby pravidelně kontrolovat. Pro více informací se osobně spojte s autorizovaným servisem.
- Při čištění pláště jednotky nepoužívejte vodu teplejší než 40 °C, drsné pískové čističe nebo prchavé látky jako je benzen.
- Nevystavujte kryt jednotky tekutým insekticidům nebo sprejům na vlasy.
- Pokud nebude jednotka v provozu po dobu jednoho měsíce a víc, nechte vnitřní části jednotky řádně předem vyschnout, půldenním provozem v režimu ventilátoru.

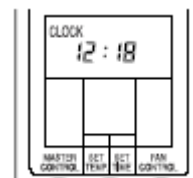
Výběr signálu dálkového ovladače

Pokud jsou v místnosti instalovány 2 a více vnitřních jednotek, může se stát, že ovládáním jedné klimatizace můžete ovlivňovat nastavení jiné jednotky. Proto je možné zvolit si příjem signálu pouze ovladačem, který si přejete (4 možnosti volby)

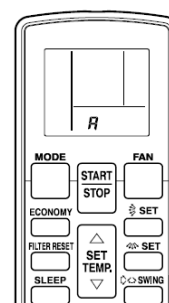
Výběr kódu signálu dálkového ovladače

Následující kroky použijte v případě, že chcete nastavit kód dálkového ovladače. (Klimatizační jednotka nemůže přijmout signál dálkového ovladače, pokud ní není nastaven kód signálu také na ní)

- 1) Stiskněte tlačítko **START/STOP** dokud se neobjeví na displeji ovladače **CLOCK (čas)**



- 2) Stiskněte tlačítko **MODE** cca na 5 sekund než se objeví aktuální kód signálu ovladače (výchozí stav je nastaven na A)



- 3) Pomocí tlačítek +/- vyberte kód signálu **A→b→c→d**

- 4) Stiskněte znovu tlačítko **MODE**, abyste se vrátili k původnímu zobrazení displeje ovladače. Kód signálu je tímto změněn.

Pokud nestisknete žádné tlačítko během 30 sekund po zobrazení kódu signálu, systém vrátí původní zobrazení displeje. V tomto případě začněte nastavování znovu od kroku 1.

Klimatizační jednotka je z výroby nastavena na kód signálu A. Pokud chcete tento kód změnit, kontaktujte Vašeho servisního technika.

Dálkový ovladač se znovu nastaví na kód signálu A v případě výměny baterií. Pokud máte jiný kód, musíte jej znovu nastavit po výměně baterií.

Lokalizace závad

Instrukce vztahující se k topení (*) jsou určeny pouze pro modely s chlazením i topením.

POZOR !!

V případě závady (zápach pálení, atd.), okamžitě ukončete činnost, vypněte elektrický spínač nebo vypojte ze zásuvky a osobně to konzultujte s autorizovaným servisem. Pouhé vypnutí jednotky neodpojí plně jednotku od elektrické sítě. Vždy se ujistěte, že je vypnutý elektrický spínač nebo že je jednotka vypojena ze zásuvky a že je klimatizace kompletně bez proudu.

Než zavoláte servis zkontrolujte následující:

	Symptom	Problém
Normální funkce	Nepracuje okamžitě	<ul style="list-style-type: none"> Po vypnutí jednotky a opětovném okamžitém zapnutí nepracuje po dobu 3 minut kompresor, aby se předešlo fázování. Kdykoliv je elektrický spínač vypnutý a hned zapnutý, nebo je jednotka vypojena a hned zapojena do zásuvky, bude asi 3 minuty v provozu ochranný okruh, aby jednotce po tuto dobu zabránil v činnosti.
	Slyšíte hluk	<ul style="list-style-type: none"> Během činnosti a okamžitě po zastavení jednotky může být slyšet zvuk vody stékající v potrubí klimatizace. Zvuk můžete také slyšet 2 – 3 minuty po zapnutí jednotky (zvuk tekoucího chladiva). Během činnosti můžete slyšet slabé pískání. Je to důsledkem minutové expanze a stlačení panelu kvůli teplotním změnám.
		<ul style="list-style-type: none"> * Během topení můžete občas slyšet syčení. Tento zvuk je způsoben automatickým odtáváním.
	Zápach	<ul style="list-style-type: none"> Vnitřní jednotka může vydávat zápach. Tento zápach je důsledkem pachů v pokoji (nábytek, tabák, atd.), který byl klimatizací nasán.
	Vzniká mlha/pára	<ul style="list-style-type: none"> Během chlazení může z vnitřní jednotky unikat jemná mlha. Je to způsobeno náhlým chlazením pokaže vzduchem vycházejícím z jednotky, které má za následek kondenzace a mlžení.
		<ul style="list-style-type: none"> * Během topení může zastavit ventilátor venkovní jednotky a může se objevit pára. Je to způsobeno automatickým odtáváním.
	Proud vzduchu je slabý či zastavuje	<ul style="list-style-type: none"> * Po začátku činnosti topení, je rychlost ventilátoru dočasně velmi nízká, aby se stačily zahřát vnitřní součásti. * Během topení, stoupne-li teplota nad teplotu nastavenou, venkovní jednotka zastaví a vnitřní jednotka bude pracovat malou rychlostí. Budete-li chtít nadále zvyšovat teplotu pokoje, nastavte termostat na vyšší teplotu.
<ul style="list-style-type: none"> * Během topení se dočasně zastaví provoz jednotky (kolem 7-15 minut), když je v činnosti automatické odtávání. Rozsvítí se provozní kontrolka odtávání. 		
<ul style="list-style-type: none"> Ventilátor se může pohybovat malou rychlostí, během režimu vysoušení nebo když jednotka monitoruje teplotu v místnosti. 		
<ul style="list-style-type: none"> Při automatické kontrole se ventilátor pohybuje malou rychlostí. 		
Z venkovní jednotky teče voda	<ul style="list-style-type: none"> * Během topení může z venkovní jednotky důsledkem automatického odtávání vytékat voda. 	
Ještě jednou zkontrolujte	Vůbec nepracuje:	<ul style="list-style-type: none"> Není jednotka vypojena ze zásuvky? Došlo k výpadku proudu? Shořely pojistky nebo byl rozpojen elektrický spínač? Je v provozu časovač?
	Slabý výkon chlazení (*topení)	<ul style="list-style-type: none"> Je zanesený filtr vzduchu? Je zablokována vsakovací mřížka klimatizace nebo výstupní kanál? Přizpůsobili jste správně nastavení teploty místnosti? Nejsou otevřená okna či dveře? V případě chlazení neprochází do pokoje oknem přímé sluneční záření? (zatáhněte záclony) V případě chlazení, jsou v místnosti zahřívající se přístroje či počítač nebo je v místnosti mnoho lidí?
Ještě jednou zkontrolujte	Pracuje klimatizace jinak, než je nastaveno na ovládání?	<ul style="list-style-type: none"> Nejsou vybité baterie na dálkovém ovládání? Jsou baterie na dálkovém ovládání dobře uloženy?

Pokud problém trvá po provedení této kontroly nebo pokud cítíte pálení se kouř nebo pokud svítí kontrolka časovače, okamžitě klimatizaci vypněte, vypněte elektrický spínač (vypojte ze zásuvky) a spojte se s autorizovaným servisem.

Provozní typy

Provoz a výkon

* Topný výkon

- Tato klimatizace využívá principu tepelného čerpadla, které odčerpává teplo z venku a převádí ho dovnitř. Důsledkem toho je topný výkon redukován poklesem venkovní teploty. Bude-li produkováno nedostatečné množství tepla, doporučujeme Vám používat klimatizaci ještě s jiným zdrojem vytápění.
- Klimatizace typu tepelných čerpadel využívá k vytápění celé místnosti recirkulaci teplého vzduchu. Proto potřebuje po spuštění určitou dobu, než celý pokoj vytopí.

* Automatické odtávání řízené mikropočítačem

Je-li venkovní teplota nízká a vlhkost vysoká, bude se na venkovní jednotce tvořit námraza, která snižuje efektivitu topení. Když k tomu dojde, spustí počítač automaticky cyklus odtávání. Tvoří-li se námraza, klimatizace se dočasně (na 4 až 15 minut) krátce zastaví a proběhne cyklus odtávání. Během automatického odtávání svítí červená provozní kontrolka.

* Když jsou teploty venku i uvnitř vysoké

Když jsou během režimu topení vysoké teploty venku i uvnitř, může se jednou za čas zastavovat venkovní ventilátor.

Udržovací chlazení

Klesne-li venkovní teplota, může se venkovní ventilátor přepnout na nízkou rychlost otáčení (low).

Automatický restart - v případě přerušení dodávky el. energie

- Je-li přerušeno napájení klimatizace z důvodu výpadku elektřiny, klimatizace se po opětovném spuštění proudu automaticky restartuje do původního nastavení.
- Dojde-li k přerušení dodávky el. energie v provozu časovače, bude časovač zrušen a jednotka se spustí (nebo zastaví) až v novém nastavení časovače. V tomto případě se rozsvítí zelená kontrolka časovače. (viz str.4)
- Používání jiných elektrických přístrojů (elektrický strojek, atd.) nebo bezdrátových rádiových vysílačů v blízkosti klimatizace může způsobit poruchy. Stane-li se tak, přerušte na okamžik dodávku elektrické energie. Pak ji opět obnovte a dálkovým ovládním spustíte činnost.